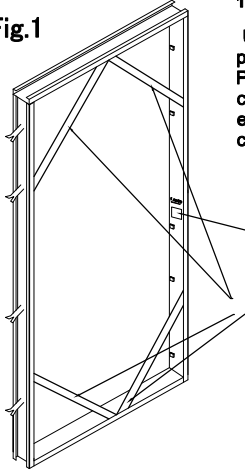


INSTRUCCIONES DE COLOCACIÓN DEL PREMARCO METALICO A OBRA

Premarco

Fig.1



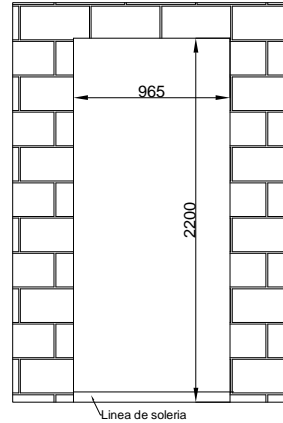
1. ANTES DE LA INSTALACIÓN

Una vez que nos disponemos a realizar la instalación del premarco debemos abrir las garras del premarco. Posteriormente aseguramos de garantizar que lo colocamos en el sentido correcto, para ello nos fijaremos en la etiqueta identificativa que nos indica cual el lado correcto.



Riostras

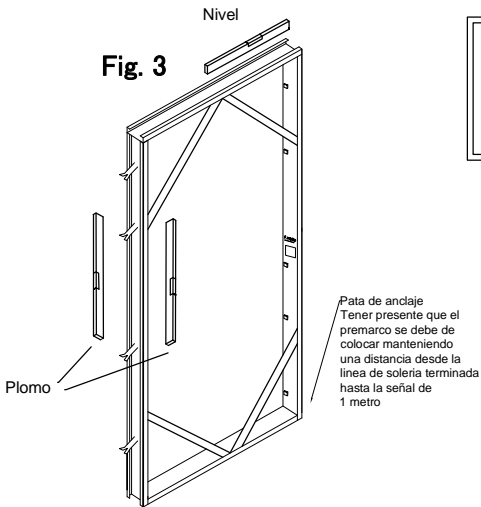
Fig.2



2. Comprobar medida del hueco

Las medidas en el dibujo corresponden a un premarco para puerta de 900 x 2100 mm. Si el premarco fuese de medida distinta o incluyendo lateral y dintel (las medidas aumentaran o disminuirán en ancho y alto según la medida de puerta adquirida) Grueso de muro mínimo para Serie Saga 100 mm Una vez enterrados los 65 mm de zanco es muy importante mantener la medida de 1 metro desde la solería hasta la línea de metro.

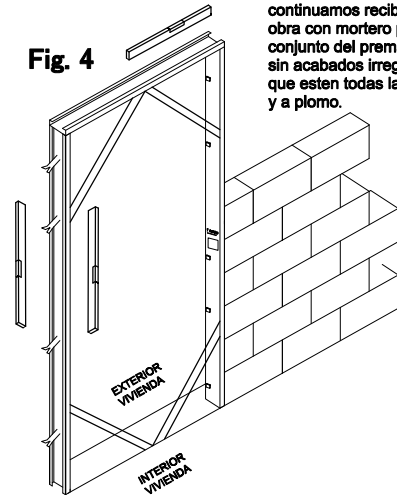
Fig. 3



!! Atención !!
Recibir a obra manteniendo una posición correcta. Existe un lado interior y otro exterior en el premarco.

Pata de anclaje
Tener presente que el premarco se debe de colocar manteniendo una distancia desde la línea de solería terminada hasta la señal de 1 metro

Fig. 4

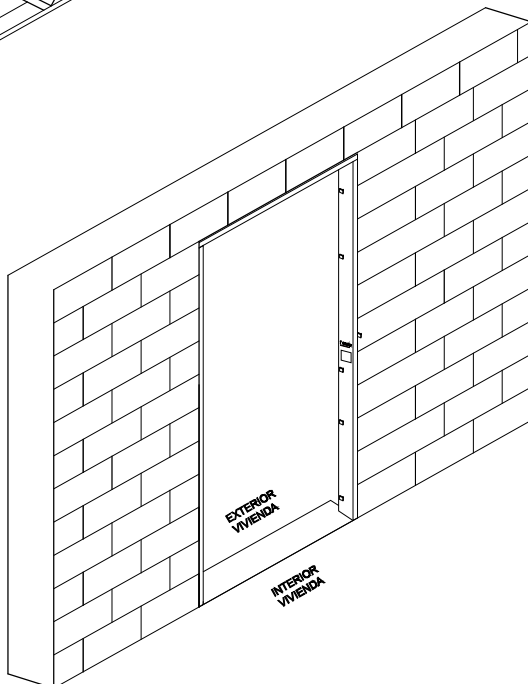


4. Recibir el premarco a obra

Una vez tenemos comprobado que la medida de hueco es la correcta, continuamos recibiendo el premarco a obra con mortero procurando que el conjunto del premarco quede plano, sin acabados irregulares, garantizando que estén todas las medidas correctas y a plomo.

Fig. 5

Una vez instalado el premarco mantener las escuadras hasta que el mortero este bien fraguado y posteriormente retirar para poder colocar la puerta en el premarco.



!! Precaución !!

Al recibir el premarco en obra, no usar ningún tipo de mortero que contenga yeso o derivados del mismo. El yeso es un agente corrosivo que ataca de forma directa al material, acelerando su corrosión.